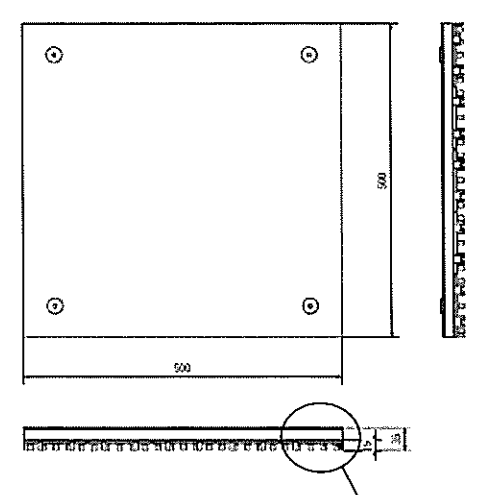


品質証明書

| | |
|-----------|---|
| 1. 品名 | エコグリーンマット500 |
| 2. 一般名称 | 屋上等薄層緑化用植生基盤材「植物栽培マット」 |
| 3. 原材料 | 上部保水層:再生ポリエステル繊維(PET) 下部排水層:再生ポリエチレン、ポリプロピレン樹脂 |
| 4. 規格(mm) | 500×500×35(±1) 伸縮率 $1.4 \times 10^{-4}/^{\circ}\text{C}$ (500角で0.07mm/ $^{\circ}\text{C}$) |
| 5. 製品重量 | 約3500g |

| | |
|-------|-------------------------------|
| 6. 特性 | ① マット内養分の肥効性 2年間 |
| | 含有量:緩効性肥料 360日・720日 |
| | ゼオライト |
| | 素質性:不織布型再生ポリエステル繊維フェルト、無機質体培地 |

| | | | | | | | |
|------------------|-------|------------------|------------------------------|----------------------|------------------|----------------------|---------|
| (7.フェルト析部)値 | 物理性 | 質量 | 密度 | 三相分布 | 湿潤時水分量 | 透水量 | 熱伝導率 |
| | | g/m ² | g/cm ³ | vol% | %/m ² | L/m ² ・hr | W/(m・K) |
| | 約1840 | 0.08 | 固相:6.7 液相:32.5 気相:60.8 | 約6.5 (25°C、45%RH) | 240以上 | 0.1 (20°C) | |
| | 化学性 | pH | | EC μS/cm | | CEC cmol/kg | |
| H ₂ O | | KCL | 1198 | | 83.2 | | |
| 6.2 | | 5.5 | | | | | |

| | |
|-------|--|
| 8. 形状 |  |
| | <p>フェルト 20mm 再生ポリエステル繊維(PET)</p> <p>骨材 15mm 再生ポリエチレン樹脂、ポリプロピレン樹脂混合 耐根シート0.6mm</p> <p>屋上面</p> |

| | |
|-------|--------------------------|
| 9. 荷姿 | PPバンド止め 12枚/梱包 <植生基盤材のみ> |
|-------|--------------------------|

以上の通り証明致します。

平成24年1月17日



山崎産業株式会社

住所 岡山県美作市榑原上466-7
 担当部門 岡山工場
 電話番号 0868-72-4560
 Fax 番号 0868-72-4564