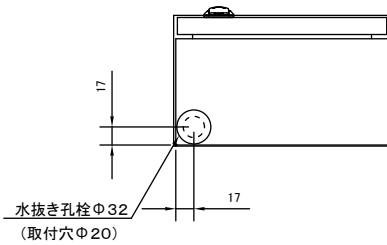
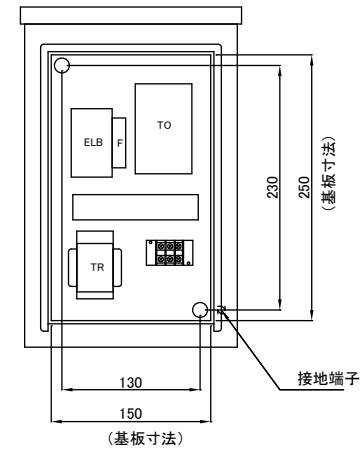
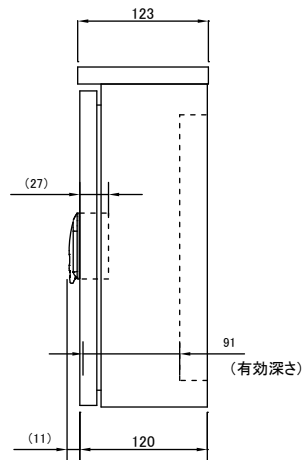
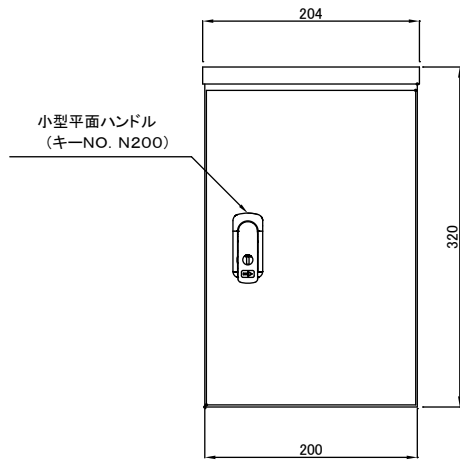


年間式コントローラー2回路仕様図面



キャビネット仕様		
形式		
ボディ	SUS304	t 1.0
ドア	SUS304	t 1.0
基板	木板	t 15
塗装色仕様		
外面	ライトベージュ(5Y7/1 5分艶)	
内面	ライトベージュ(5Y7/1 5分艶)	

